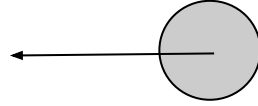
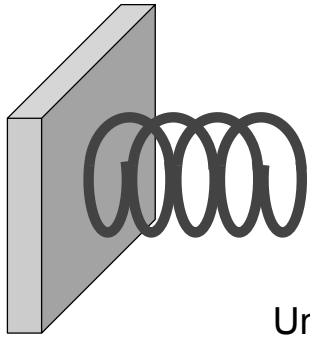


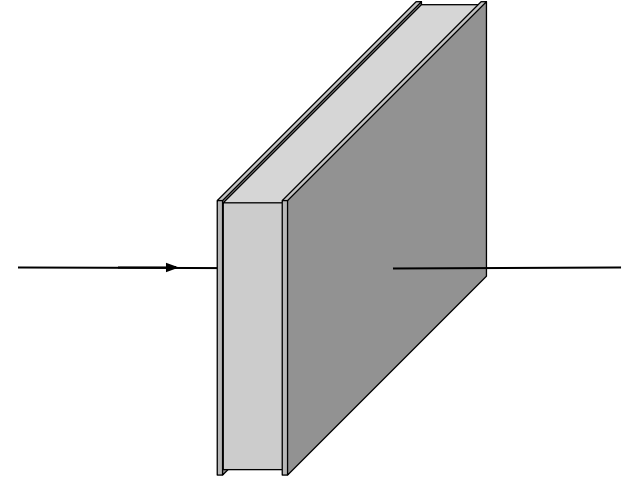
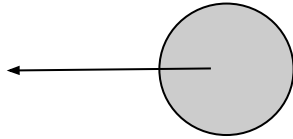
Une latte de dimensions connues est percutée par une boule. Quel matériau de latte peut encaisser sans dommage le choc le plus violent ?



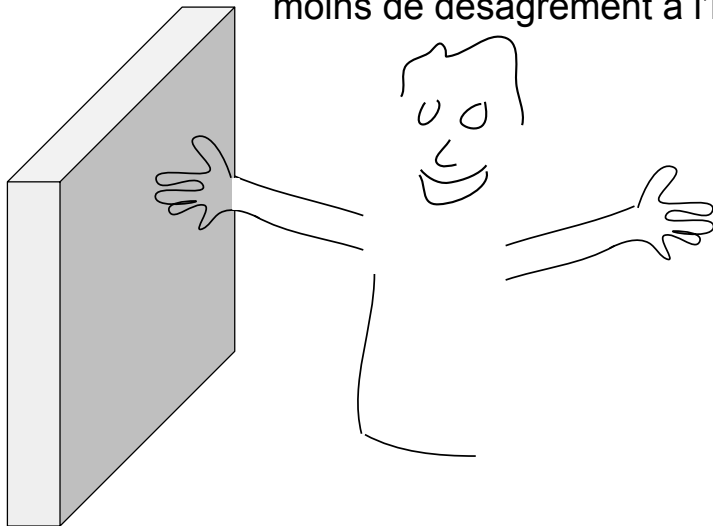
Un condensateur constitué de 2 plaques métalliques séparées par un espaceur est chargé par un courant fixé. Quel matériau d'espaceur permet de stocker la plus grande charge électrique sur les plaques métalliques ?



Un ressort de dimensions connues est percuté par une boule. Quel matériau de ressort peut encaisser sans dommage le choc le plus violent ?



Un imprudent touche involontairement une paroi chaude. Quel matériau de paroi cause le moins de désagrément à l'imprudent ?



Une lentille de diamètre donné permet de focaliser un faisceau parallèle en un point situé à une distance fixée. Quel matériau choisir pour la lentille afin qu'elle soit très légère ?

